

FOXKPC KPC-WK121 工业平板电脑



产品特点

- Intel® 7/11th Skylake-U 系列处理器
- 12.1"工业级液晶屏, 50,000小时背光寿命
- 全平面无风扇设计
- 高温制程五线电阻触摸屏, 可集成用户自定义功能按键
- 支持Mini PCI-E 扩展
- 前面板达到IP66防护等级
- 支持前面板、壁挂、桌面式安装
- 可选配WIFI、4G模块

产品规格

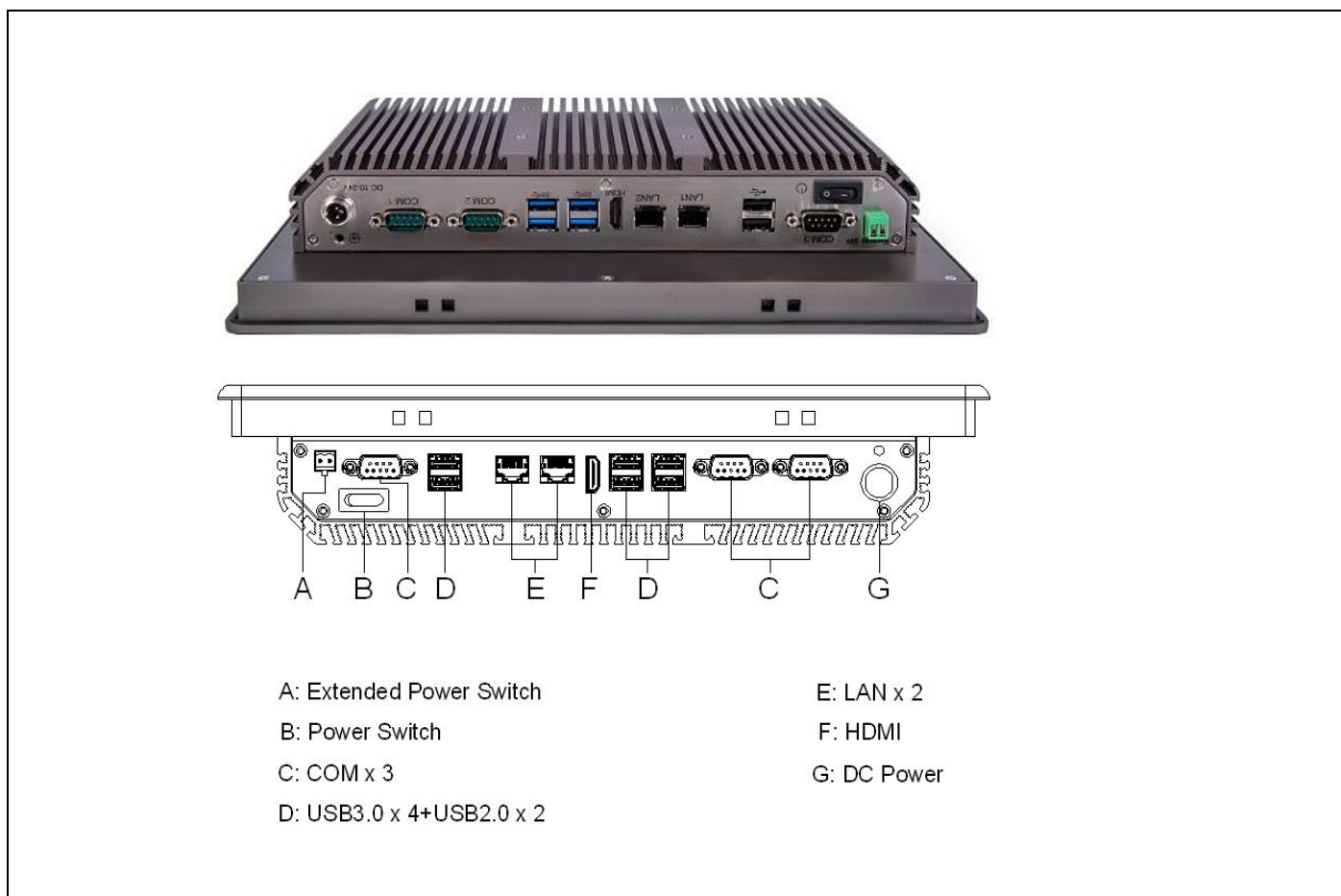
CPU		Intel® Celeron® 3855U 1.6GHz, 6305E 1.8GHz Intel® Core™ i3-7100U 2.4GHz, i5-7200U 2.5GHz, i7-7500U 2.7GHz Intel® Core™ i3-1115G4 3.0GHz, i5-1135G7 2.4GHz, i7-1165G7 2.8GHz Optional
内存		1 × DDR4 2133MHz SO-DIMM SDRAM, 4GB/8GB/16GB Optional
显示 注 1	LCD尺寸	12.1"
	屏幕宽高比	4:3
	最高分辨率	1024 × 768
	亮度(nits)	350
	背光寿命 (Hrs)	50,000
	对比度	800:1
	色深	16.7M
	像素 (mm)	0.24 × 0.24
视角 (H/V°)		80°(L) / 80°(R) 80°(U) / 80°(D)
触摸屏类型		5-Wire Resistive
网络(LAN)		10 / 100 / 1000Mbps Intel® I211AT Ethernet × 2
视频接口		HDMI × 1
I/O接口		USB 3.0 × 4 RS-232/422/485 × 2 (BIOS setting)
扩展 I/O接口 注 2		Extended Power Switch × 1 RS232 × 1, USB 2.0 × 2(Isolated RS-232/422/485, VGA, GPIO Optional)
扩展插槽 注 3		Full-size Mini-PCI-E(WI-FI Module, 4G Module Optional)
存储	SSD	Full-size mSATA (6305E/11thi3,i5,i7 m.2 NVME) 128GB / 256GB / 512GB / 1TB / 2TB Optional
扩展存储	SSD/HDD (可选)	Removable 2.5" device bay for SSD &HDD 128GB / 256GB / 512GB / 1TB / 2TB SSD or 1TB / 2TB HDD Optional
电源输入电压(V)		DC 10 ~ 24V
功率		< 33W @ Intel® Celeron® 3855U with 4GB memory, Burn in 8.0
IP防护等级		Front Panel IP66
外壳材质		Front Panel: Die-cast Aluminum alloy, Heat-Sink: Aluminum Extrusion alloy, Rear Cover:SECC
尺寸(L×W×H)(mm)		322 × 262 × 64.8
安装方式		Panel mount, Desktop,Wall and VESA 75mm×75mm mount(With Optional Kit)
面板安装开孔尺寸 (mm)		311 × 251
重量(Kg)		3.70
认证		CE , FCC , VCCI Class A,UL
操作系统		Microsoft® wes7 / windows7 / windows8.1 / windows10 / Linux
环境	工作温度	-20℃~60℃(-4°F~140°F) Natural convection
	工作相对湿度	10%~90%RH @31℃ (87.8°F) Non-condensing
	存储温度	-30℃~70℃(-22°F~158°F)
	存储相对湿度	10%~95%RH @39℃ (102.2°F) Non-condensing
	机械冲击	HS 40g 2ms(Operational) HS 140g 2ms(Non-operational)
	振动	2~600Hz 0.66Grms(Operational) 5~500Hz 2.09 Grms(Non-operational)

注 1 表中所列为LCD标准配置; 如有特殊需求, 请参考LCD选配表

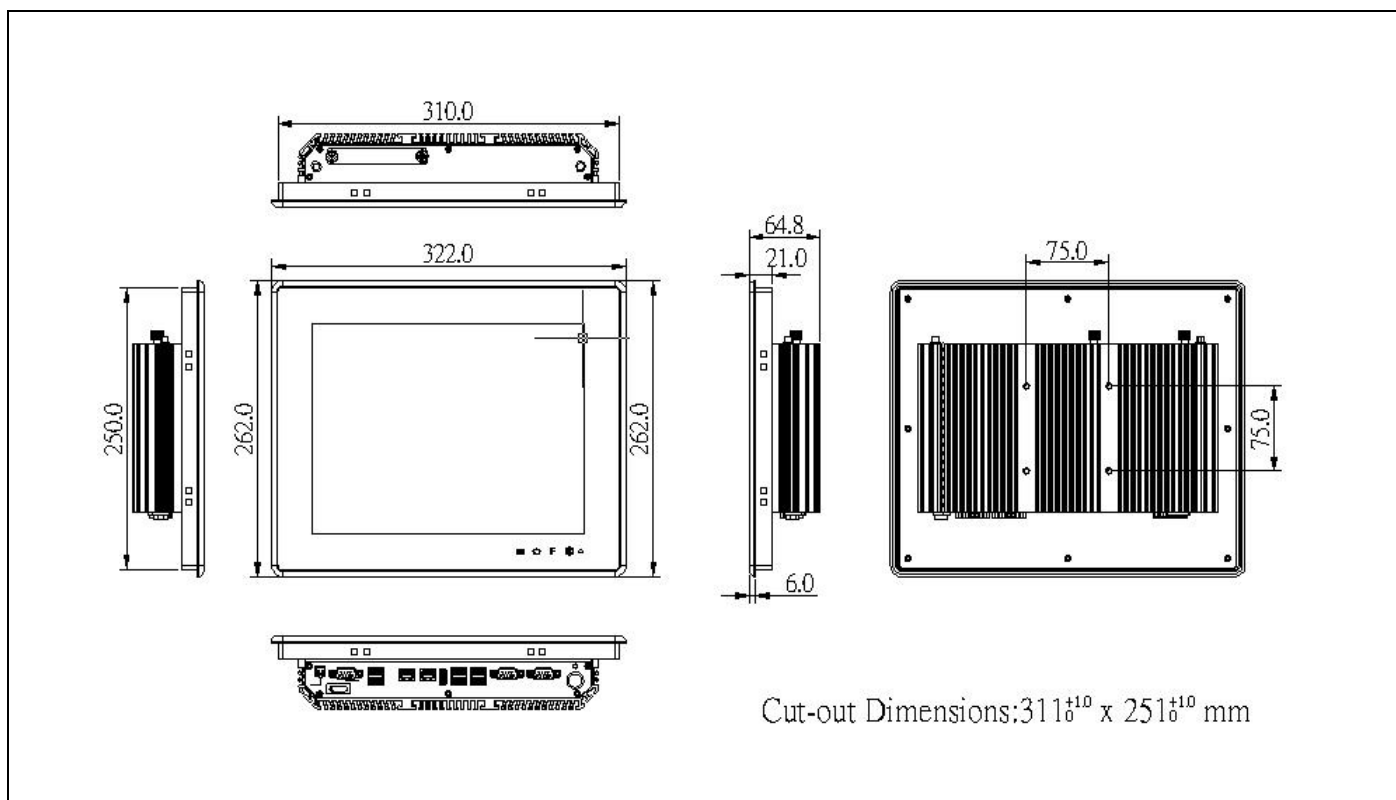
注 3 如需选配WIFI模块, 请参考无线通讯模块选配表

注 2 表中所列扩展 I/O 接口为标准配置; 如有特殊需求, 请参考扩展I/O接口选配表

KPC-WK121 I/O 接口



尺寸 单位:mm



FOXKPC KPC-WK121 工业平板电脑选型表

KPC - WK121	R	i5-3855U	4GB	128GB	128GB	D04	E01	W01	S
	触摸屏类型	CPU	内存	SSD	SSD/HDD 选配	LCD 选配	扩展 I/O 接口 选配	无线通讯模块 选配	喇叭 选配
	R 电阻屏	3855U	4GB	128GB	128GB	D04	E01	W01	2W 喇叭x2
		6305E	8GB	256GB	256GB SSD		E02	W02	选配S, 则不支持选配第二硬盘SSD/HDD
		i3-7100U	16GB	512GB	512GB		E03	W03	
		i5-7200U		1TB	1TB SSD/HDD		E04	W04	
		i7-7500U		2TB	2TB		E05		
		i3-1115G4							
		i5-1135G7							
		i7-1165G7							

例 1: KPC-WK121-R-3855U-4GB-128GB

例 2: KPC-WK121-R-i5-7200U-8GB-128GB

例 3: KPC-WK121-R-i3-1115G4-8GB-256GB-W03

例 4: KPC-WK121-R-6305E-4GB-128GB-1T

例 5: KPC-WK121-R-i3-7100U-8GB-128GB-D04-E01

例 6: KPC-WK121-R-i5-1135G7-8GB-128GB-E05-S

· LCD 选配表

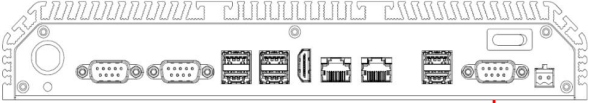
编号	最大分辨率	亮度 (nits)	背光寿命 (Hrs)	对比度	色深	像素 (mm)	视角 (H/V°)
D04	1024 × 768	800	30000	800:1	16.7M	0.24 × 0.24	80°(L) / 80°(R) / 80°(U) / 80°(D)

· 无线通讯模块选配表

W01	802.11b/g/n 2.4GHz WIFI	W03	802.11 a/b/g/n/ac 2.4GHz/5GHz WIFI + 蓝牙 4.0
W02	802.11b/g/n 2.4GHz WIFI + 蓝牙 4.0	W04	4G 全网通模块

· 扩展 I/O 接口 选配表

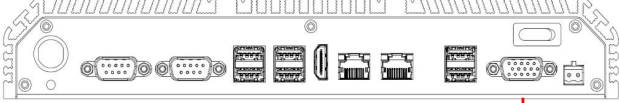
· Isolated RS-232/422/485



3线式
磁耦隔离RS-232接口, ±15KV ESD 保护
磁耦隔离RS-422接口, ±15KV ESD 保护
磁耦隔离RS-485接口, ±15KV ESD 保护

E01: RS-232(Iso.)
E02: RS-422(Iso.)
E03: RS-485(Iso.)

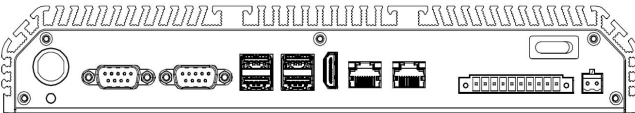
· VGA



注意:
当选择VGA扩展接口时, 会比标准品少1个RS-232接口

E04: VGA

· GPIO



注意:
当选择 GPIO 扩展接口时, 会比标准品少2个USB2.0和1个RS-232接口
GPIO的详细参数请查阅产品技术手册

E05: GPIO

* 参数如有变更恕不另行通知

* 请参考FOXKPC WK全平面系列工业平板电脑选型指导

* 如需下载产品使用手册或 Datasheet, 请登录 www.foxkpc.com